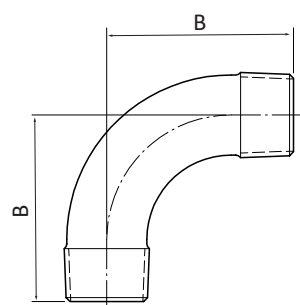


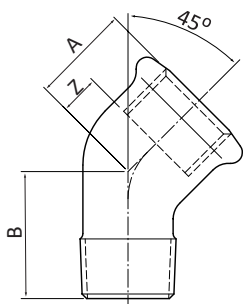
CURVA LONGA 90° F/F

Código Galvanizado	Código Negro	Descrição	A (mm)	Z (mm)	Peso aprox. (g)
		CURVA LONGA 90° F/F 1/4" GALVANIZADA	40	30	72
		CURVA LONGA 90° F/F 3/8" GALVANIZADA	48	38	80
		CURVA LONGA 90° F/F 1/2" GALVANIZADA	55	42	168
46.LFL12		CURVA LONGA 90° F/F 3/4" GALVANIZADA	69	54	262
		CURVA LONGA 90° F/F 1" GALVANIZADA	85	68	450
		CURVA LONGA 90° F/F 1.1/4" GALVANIZADA	105	86	710
		CURVA LONGA 90° F/F 1.1/2" GALVANIZADA	116	97	855
46.LFL32		CURVA LONGA 90° F/F 2" GALVANIZADA	140	116	1.545
46.LFL40		CURVA LONGA 90° F/F 2.1/2" GALVANIZADA	176	149	2.513
		CURVA LONGA 90° F/F 3" GALVANIZADA	205	175	3.807
		CURVA LONGA 90° F/F 4" GALVANIZADA	260	224	5.066



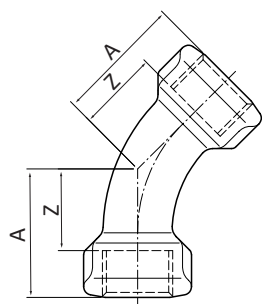
JOELHO M/M

Código Galvanizado	Código Negro	Descrição	B (mm)	Peso aprox. (g)
46.LM06		JOELHO M/M 1/4" GALVANIZADO	36	30
		JOELHO M/M 3/8" GALVANIZADO	42	60
		JOELHO M/M 1/2" GALVANIZADO	48	88
		JOELHO M/M 3/4" GALVANIZADO	60	162
46.LM16		JOELHO M/M 1" GALVANIZADO	75	36
		JOELHO M/M 1.1/4" GALVANIZADO	95	488
		JOELHO M/M 1.1/2" GALVANIZADO	105	632
		JOELHO M/M 2" GALVANIZADO	130	1.074
		JOELHO M/M 2.1/2" GALVANIZADO	165	1.846
		JOELHO M/M 3" GALVANIZADO	190	1.962
		JOELHO M/M 4" GALVANIZADO	245	5.995



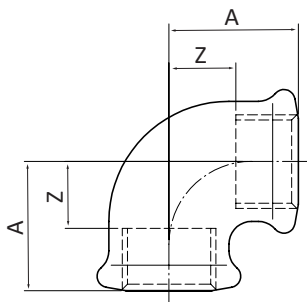
JOELHO SIMPLES 45° M/F

Código Galvanizado	Código Negro	Descrição	A (mm)	B (mm)	Z (mm)	Peso aprox. (g)
46.LFM45.06		CURVA LONGA 90° F/F 3/8" GALVANIZADA	20	25	10	44
46.LFM45.08		CURVA LONGA 90° F/F 1/2" GALVANIZADA	22	28	9	82
46.LFM45.12		CURVA LONGA 90° F/F 3/4" GALVANIZADA	25	32	10	114
46.LFM45.16		CURVA LONGA 90° F/F 1" GALVANIZADA	28	37	11	164
		CURVA LONGA 90° F/F 1.1/4" GALVANIZADA	33	43	14	265
		CURVA LONGA 90° F/F 1.1/2" GALVANIZADA	36	46	17	330
46.LFM45.32		CURVA LONGA 90° F/F 2" GALVANIZADA	43	55	19	570
		CURVA LONGA 90° F/F 2.1/2" GALVANIZADA	46	54	19	770
		CURVA LONGA 90° F/F 3" GALVANIZADA	52	61	22	1.100



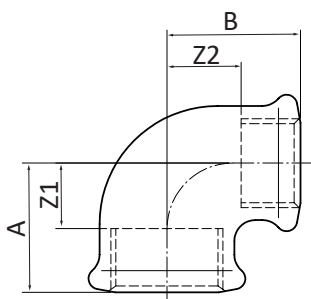
CURVA FÊMEA 45°

Código Galvanizado	Código Negro	Descrição	A (mm)	Z (mm)	Peso aprox. (g)
46.CF04		CURVA FEMEA 45° F/F 1/4" GALVANIZADO	26	16	52
46.CF06		CURVA FEMEA 45° F/F 3/8" GALVANIZADO	30	20	88
46.CF08		CURVA FEMEA 45° F/F 1/2" GALVANIZADO	36	23	141
46.CF12		CURVA FEMEA 45° F/F 3/4" GALVANIZADO	43	28	194
46.CF16		CURVA FEMEA 45° F/F 1" GALVANIZADO	51	34	293
46.CF20		CURVA FEMEA 45° F/F 1.1/4" GALVANIZADO	64	45	550
46.CF24		CURVA FEMEA 45° F/F 1.1/2" GALVANIZADO	68	49	601
		CURVA FEMEA 45° F/F 2" GALVANIZADO	81	57	931
		CURVA FEMEA 45° F/F 2.1/2" GALVANIZADO	99	72	1.456
		CURVA FEMEA 45° F/F 3" GALVANIZADO	113	83	2.160
		CURVA FEMEA 45° F/F 4" GALVANIZADO	142	106	4.254



JOELHO F/F

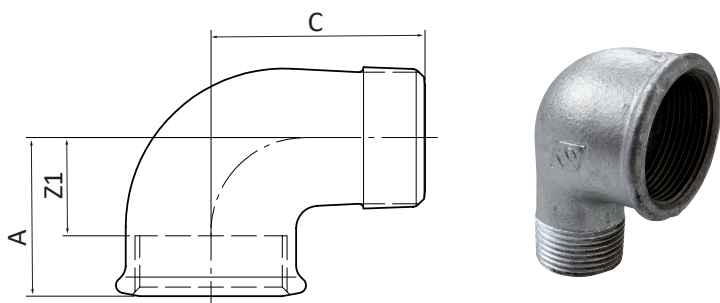
Código Galvanizado	Código Negro	Descrição	A (mm)	Z (mm)	Peso aprox. (g)
		CURVA FEMEA 45° F/F 1/8" GALVANIZADO	19	12	32
46.CF04		CURVA FEMEA 45° F/F 1/4" GALVANIZADO	21	11	43
46.CF06		CURVA FEMEA 45° F/F 3/8" GALVANIZADO	25	15	69
46.CF08		CURVA FEMEA 45° F/F 1/2" GALVANIZADO	28	15	110
46.CF12		CURVA FEMEA 45° F/F 3/4" GALVANIZADO	33	18	129
46.CF16		CURVA FEMEA 45° F/F 1" GALVANIZADO	38	21	177
46.CF20		CURVA FEMEA 45° F/F 1.1/4" GALVANIZADO	45	26	354
46.CF24		CURVA FEMEA 45° F/F 1.1/2" GALVANIZADO	50	31	394
		CURVA FEMEA 45° F/F 2" GALVANIZADO	58	34	603
		CURVA FEMEA 45° F/F 2.1/2" GALVANIZADO	69	42	1.064
		CURVA FEMEA 45° F/F 3" GALVANIZADO	78	48	1.413
		CURVA FEMEA 45° F/F 4" GALVANIZADO	96	60	2.387
		CURVA FEMEA 45° F/F 5" GALVANIZADO	115	75	4.197



JOELHO REDUÇÃO F/F

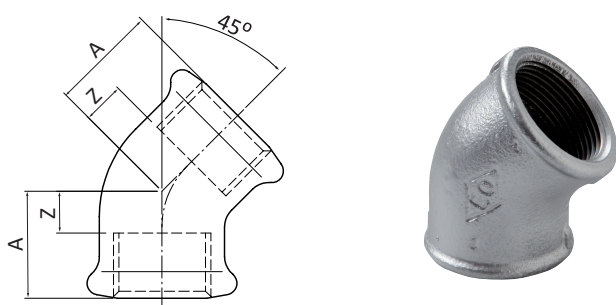
Código Galvanizado	Código Negro	Descrição	A (mm)	B (mm)	Z1 (mm)	Z2 (mm)	Peso aprox. (g)
		JOELHO REDUÇÃO 90° F/F 3/8" x 1/4" GALVANIZADO	23	23	13	13	48
46.LFR0804		JOELHO REDUÇÃO 90° F/F 1/2" x 1/4" GALVANIZADO	24	24	11	14	68
		JOELHO REDUÇÃO 90° F/F 1/2" x 3/8" GALVANIZADO	26	26	13	16	64
		JOELHO REDUÇÃO 90° F/F 3/4" x 3/8" GALVANIZADO	28	28	13	18	87
46.LFR1208		JOELHO REDUÇÃO 90° F/F 3/4" x 1/2" GALVANIZADO	30	31	15	18	98
		JOELHO REDUÇÃO 90° F/F 1" x 1/2" GALVANIZADO	32	34	15	21	120
46.LFR1612		JOELHO REDUÇÃO 90° F/F 1" x 3/4" GALVANIZADO	35	36	18	21	149
		JOELHO REDUÇÃO 90° F/F 1.1/4" x 1/2" GALVANIZADO	35	38	16	25	177
		JOELHO REDUÇÃO 90° F/F 1.1/4" x 3/4" GALVANIZADO	36	41	17	26	254
		JOELHO REDUÇÃO 90° F/F 1.1/4" x 1" GALVANIZADO	40	42	21	25	310
		JOELHO REDUÇÃO 90° F/F 1.1/2" x 3/4" GALVANIZADO	38	44	19	29	262
		JOELHO REDUÇÃO 90° F/F 1.1/2" x 1" GALVANIZADO	42	46	23	29	282
		JOELHO REDUÇÃO 90° F/F 1.1/2" x 1.1/4" GALVANIZADO	46	48	27	29	414

Código Galvanizado	Código Negro	Descrição	A (mm)	B (mm)	Z1 (mm)	Z2 (mm)	Peso aprox. (g)
		JOELHO REDUÇÃO 90° F/F 2" x 1" GALVANIZADO	44	52	20	35	380
		JOELHO REDUÇÃO 90° F/F 2" x 1.1/4" GALVANIZADO	48	53	24	34	456
		JOELHO REDUÇÃO 90° F/F 2" x 1.1/2" GALVANIZADO	52	55	28	36	494
		JOELHO REDUÇÃO 90° F/F 2.1/2" x 2" GALVANIZADO	61	66	34	42	910



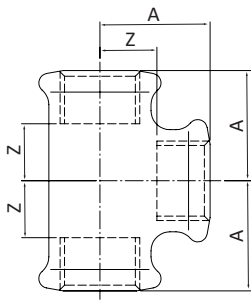
JOELHO REDUÇÃO M/F

Código Galvanizado	Código Negro	Descrição	A (mm)	C (mm)	Z1 (mm)	Peso aprox. (g)
		JOELHO REDUÇÃO 90° M/F 1/2" x 3/8" GALVANIZADO	26	33	13	56
46.LFMR1208		JOELHO REDUÇÃO 90° M/F 3/4" x 1/2" GALVANIZADO	30	40	15	96
46.LFMR1612		JOELHO REDUÇÃO 90° M/F 1" x 3/4" GALVANIZADO	35	46	18	180
		JOELHO REDUÇÃO 90° M/F 1.1/4" x 1" GALVANIZADO	40	56	21	255
		JOELHO REDUÇÃO 90° M/F 1.1/2" x 1" GALVANIZADO	47	62	28	361
		JOELHO REDUÇÃO 90° M/F 1.1/2" x 1/1/4" GALVANIZADO	52	64	33	345
		JOELHO REDUÇÃO 90° M/F 3/8" x 1/2" GALVANIZADO	28	37	18	99
		JOELHO REDUÇÃO 90° M/F 1/2" x 3/4" GALVANIZADO	34	42	21	150
		JOELHO REDUÇÃO 90° M/F 3/4" x 1" GALVANIZADO	39	50	24	234
		JOELHO REDUÇÃO 90° M/F 1" x 1.1/4" GALVANIZADO	44	59	27	351



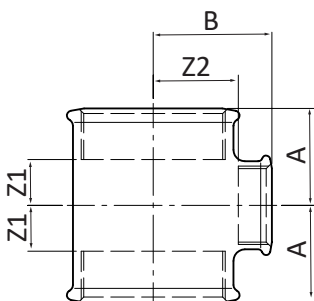
JOELHO SIMPLES 45° F/F

Código Galvanizado	Código Negro	Descrição	A (mm)	Z (mm)	Peso aprox. (g)
		JOELHO SIMPLES 45° F/F 3/8" GALVANIZADO	20	10	50
46.LF45.08		JOELHO SIMPLES 45° F/F 1/2" GALVANIZADO	22	9	98
		JOELHO SIMPLES 45° F/F 3/4" GALVANIZADO	25	10	122
		JOELHO SIMPLES 45° F/F 1" GALVANIZADO	28	11	165
46.LF45.20		JOELHO SIMPLES 45° F/F 1.1/4" GALVANIZADO	33	14	258
46.LF45.24		JOELHO SIMPLES 45° F/F 1.1/2" GALVANIZADO	36	17	366
		JOELHO SIMPLES 45° F/F 2" GALVANIZADO	43	19	564
		JOELHO SIMPLES 45° F/F 2.1/2" GALVANIZADO	48	21	840
		JOELHO SIMPLES 45° F/F 3" GALVANIZADO	54	24	1.190



T SIMPLES

Código Galvanizado	Código Negro	Descrição	A (mm)	Z (mm)	Peso aprox. (g)
46.TF02		T SIMPLES 1/8" GALVANIZADO	19	12	40
46.TF04	466.TF04	T SIMPLES 1/4" GALVANIZADO	21	11	55
46.TF06		T SIMPLES 3/8" GALVANIZADO	25	15	87
46.TF08	466.TF08	T SIMPLES 1/2" GALVANIZADO	28	15	150
46.TF12	466.TF12	T SIMPLES 3/4" GALVANIZADO	33	18	191
46.TF16	466.TF16	T SIMPLES 1" GALVANIZADO	38	21	267
46.TF20		T SIMPLES 1.1/4" GALVANIZADO	45	26	433
46.TF24		T SIMPLES 1.1/2" GALVANIZADO	50	31	554
46.TF32		T SIMPLES 2" GALVANIZADO	58	34	840
	466.TF40	T SIMPLES 2.1/2" GALVANIZADO	69	42	1.409
		T SIMPLES 3" GALVANIZADO	78	48	1.807
		T SIMPLES 4" GALVANIZADO	96	60	3.491
		T SIMPLES 5" GALVANIZADO	115	75	5.625
		T SIMPLES 6" GALVANIZADO	131	91	8.000

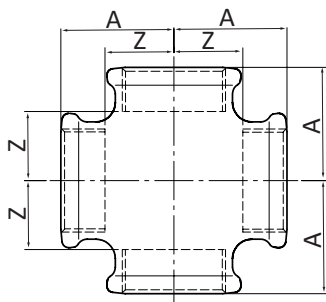


T REDUÇÃO

Código Galvanizado	Código Negro	Descrição	A (mm)	B (mm)	C (mm)	Z1 (mm)	Z2 (mm)	Z3 (mm)	Peso aprox. (g)
		T REDUÇÃO 3/8" x 1/4" x 3/8" GALVANIZADO	23	23	-	13	13	-	109
		T REDUÇÃO 3/8" x 1/2" x 3/8" GALVANIZADO	26	26	-	16	13	-	80
		T REDUÇÃO 3/8" x 3/4" x 3/8" GALVANIZADO	28	24	-	18	9	-	109
46.TR0804		T REDUÇÃO 1/2" x 1/4" GALVANIZADO	24	24	-	11	14	-	82
46.TR0806		T REDUÇÃO 1/2" x 3/8" GALVANIZADO	26	26	25	13	16	15	99
		T REDUÇÃO 1/2" x 3/8" x 1/2" GALVANIZADO	26	26	-	13	16	-	106
		T REDUÇÃO 1/2" x 1/2" x 3/8" GALVANIZADO	28	28	26	15	15	16	108
		T REDUÇÃO 1/2" x 3/4" x 3/8" GALVANIZADO	29	30	30	17	15	20	118
		T REDUÇÃO 1/2" x 3/4" x 1/2" GALVANIZADO	31	30	-	18	15	-	159
		T REDUÇÃO 1/2" x 1" x 1/2" GALVANIZADO	34	32	-	21	15	-	182
		T REDUÇÃO 3/4" x 1/4" x 3/4" GALVANIZADO	26	27	-	11	17	-	130
		T REDUÇÃO 3/4" x 3/8" x 1/2" GALVANIZADO	28	28	26	13	18	13	114
46.TR1206		T REDUÇÃO 3/4" x 3/8" GALVANIZADO	28	28	-	13	18	-	139
		T REDUÇÃO 3/4" x 1/2" x 3/8" GALVANIZADO	30	31	26	15	18	16	117

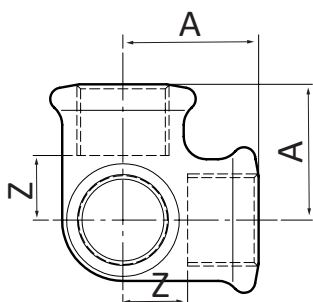
Código Galvanizado	Código Negro	Descrição	A (mm)	B (mm)	C (mm)	Z1 (mm)	Z2 (mm)	Z3 (mm)	Peso aprox. (g)
46.TR1208		T REDUÇÃO 3/4" x 1/2" GALVANIZADO	30	31	28	15	18	15	122
46.TR1204		T REDUÇÃO 3/4" x 1/4" GALVANIZADO	30	31	-	15	18	-	148
		T REDUÇÃO 3/4" x 3/4" x 3/8" GALVANIZADO	33	33	28	18	18	18	144
		T REDUÇÃO 3/4" x 3/4" x 1/2" GALVANIZADO	33	33	31	18	18	18	188
		T REDUÇÃO 3/4" x 1" x 1/2" GALVANIZADO	36	35	34	21	18	21	201
		T REDUÇÃO 3/4" x 1" x 3/4" GALVANIZADO	36	35	-	21	18	-	225
		T REDUÇÃO 3/4" x 1.1/4" x 3/4" GALVANIZADO	41	36	-	26	17	-	251
		T REDUÇÃO 1" x 1/4" x 1" GALVANIZADO	28	31	-	11	21	-	172
		T REDUÇÃO 1" x 3/8" x 3/4" GALVANIZADO	30	32	28	13	22	13	181
		T REDUÇÃO 1" x 3/8" x 1" GALVANIZADO	30	32	-	13	22	-	182
		T REDUÇÃO 1" x 1/2" x 1/2" GALVANIZADO	32	34	28	15	21	15	221
		T REDUÇÃO 1" x 1/2" x 3/4" GALVANIZADO	32	34	30	15	21	15	197
46.TR1608		T REDUÇÃO 1" x 1/2" GALVANIZADO	32	34	-	15	21	-	196
		T REDUÇÃO 1" x 3/4" x 1/2" GALVANIZADO	35	36	31	18	21	18	213
		T REDUÇÃO 1" x 3/4" x 3/4" GALVANIZADO	35	36	33	18	21	18	184
46.TR1612		T REDUÇÃO 1" x 3/4" GALVANIZADO	35	36	-	18	21	-	232
		T REDUÇÃO 1" x 1" x 3/8" GALVANIZADO	38	38	32	21	21	22	198
		T REDUÇÃO 1" x 1" x 1/2" GALVANIZADO	38	38	34	21	21	21	246
		T REDUÇÃO 1" x 1" x 3/4" GALVANIZADO	38	38	36	21	21	21	244
		T REDUÇÃO 1" x 1.1/4" x 3/4" GALVANIZADO	42	40	41	25	21	26	316
		T REDUÇÃO 1" x 1.1/4" x 1" GALVANIZADO	42	40	-	25	21	-	311
		T REDUÇÃO 1" x 1.1/2" x 1" GALVANIZADO	46	42	-	29	23	-	338
		T REDUÇÃO 1.1/4" x 3/8" x 1/4" GALVANIZADO	32	36	-	13	26	-	246
		T REDUÇÃO 1.1/4" x 1/2" x 1" GALVANIZADO	34	38	32	15	25	15	240
		T REDUÇÃO 1.1/4" x 1/2" x 1/4" GALVANIZADO	34	38	-	15	25	-	278
		T REDUÇÃO 1.1/4" x 3/4" x 1/2" GALVANIZADO	36	39	36	17	24	23	236
		T REDUÇÃO 1.1/4" x 3/4" x 3/4" GALVANIZADO	36	41	33	17	26	18	279
		T REDUÇÃO 1.1/4" x 3/4" x 1" GALVANIZADO	36	41	35	17	26	18	287
		T REDUÇÃO 1.1/4" x 3/4" x 1/4" GALVANIZADO	36	41	-	17	26	-	355
		T REDUÇÃO 1.1/4" x 1" x 3/8" GALVANIZADO	41	43	30	22	26	20	258
		T REDUÇÃO 1.1/4" x 1" x 1/2" GALVANIZADO	40	42	34	21	25	21	315
		T REDUÇÃO 1.1/4" x 1" x 3/4" GALVANIZADO	40	42	36	21	25	21	300
		T REDUÇÃO 1.1/4" x 1" x 1" GALVANIZADO	40	42	38	21	25	21	330
		T REDUÇÃO 1.1/4" x 1" x 1.1/4" GALVANIZADO	40	42	-	21	25	-	405
		T REDUÇÃO 1.1/4" x 1.1/4" x 1/2" GALVANIZADO	45	45	38	26	26	25	322
		T REDUÇÃO 1.1/4" x 1.1/4" x 3/4" GALVANIZADO	45	45	41	26	26	26	380
		T REDUÇÃO 1.1/4" x 1.1/4" x 1" GALVANIZADO	45	45	42	26	26	25	371
		T REDUÇÃO 1.1*4" x 1.1/2" x 1" GALVANIZADO	48	46	46	29	27	29	425
		T REDUÇÃO 1.1/4" x 1.1/2" x 1.1/4" GALVANIZADO	48	46	-	29	27	-	440
		T REDUÇÃO 1.1/4" x 2" x 1.1/4" GALVANIZADO	54	48	-	35	24	-	591
		T REDUÇÃO 1.1/2" x 3/8" x 1/2" GALVANIZADO	35	40	-	16	30	-	339

Código Galvanizado	Código Negro	Descrição	A (mm)	B (mm)	C (mm)	Z1 (mm)	Z2 (mm)	Z3 (mm)	Peso aprox. (g)
		T REDUÇÃO 1.1/2" x 1/2" x 1/4" GALVANIZADO	36	42	34	17	29	15	314
		T REDUÇÃO 1.1/2" x 1/2" x 1.1/2" GALVANIZADO	36	42	-	17	29	-	362
		T REDUÇÃO 1.1/2" x 3/4" x 1/4" GALVANIZADO	38	44	36	19	29	17	338
		T REDUÇÃO 1.1/2" x 3/4" x 1/2" GALVANIZADO	38	44	-	19	29	-	419
		T REDUÇÃO 1.1/2" x 1" x 1" GALVANIZADO	42	46	38	23	29	21	360
		T REDUÇÃO 1.1/2" x 1" x 1.1/4" GALVANIZADO	42	46	40	23	29	21	390
		T REDUÇÃO 1.1/2" x 1" x 1.1/2" GALVANIZADO	42	46	-	23	29	-	472
		T REDUÇÃO 1.1/2" x 1.1/4" x 1" GALVANIZADO	46	48	42	27	29	25	454
		T REDUÇÃO 1.1/2" x 1.1/4" x 1/4" GALVANIZADO	46	48	45	27	29	26	490
		T REDUÇÃO 1.1/2" x 1.1/4" x 1.1/2" GALVANIZADO	46	48	-	27	29	-	514
		T REDUÇÃO 1.1/2" x 1.1/2" x 1/2" GALVANIZADO	50	50	42	31	31	29	524
		T REDUÇÃO 1.1/2" x 1.1/2" x 3/4" GALVANIZADO	50	50	44	31	31	29	504
		T REDUÇÃO 1.1/2" x 1.1/2" x 1" GALVANIZADO	50	50	46	31	31	29	457
		T REDUÇÃO 1.1/2" x 1.1/2" x 1.1/4" GALVANIZADO	50	50	48	31	31	29	525
		T REDUÇÃO 1.1/2" x 2" x 1.1/4" GALVANIZADO	56	54	56	37	30	37	621
		T REDUÇÃO 1.1/2" x 2" x 1.1/2" GALVANIZADO	55	52	-	36	28	-	617
		T REDUÇÃO 2" x 1/2" x 1.1/2" GALVANIZADO	38	48	38	14	35	19	519
		T REDUÇÃO 2" x 1/2" x 2" GALVANIZADO	38	48	-	14	35	-	480
		T REDUÇÃO 2" x 3/4" x 1.1/2" GALVANIZADO	40	50	38	16	35	19	504
		T REDUÇÃO 2" x 3/4" x 2" GALVANIZADO	40	50	-	16	35	-	592
		T REDUÇÃO 2" x 1" x 1.1/2" GALVANIZADO	44	52	42	20	35	23	536
46.TR3216		T REDUÇÃO 2" x 1" GALVANIZADO	44	52	-	20	35	-	583
		T REDUÇÃO 2" x 1.1/4" x 1" GALVANIZADO	52	55	52	28	36	35	579
		T REDUÇÃO 2" x 1.1/4" x 1.1/4" GALVANIZADO	48	54	45	24	35	26	572
		T REDUÇÃO 2" x 1.1/4" x 1.1/2" GALVANIZADO	48	54	46	24	35	27	560
		T REDUÇÃO 2" x 1.1/4" x 2" GALVANIZADO	48	54	-	24	35	-	733
		T REDUÇÃO 2" x 1.1/2" x 1" GALVANIZADO	55	57	54	31	38	37	618
		T REDUÇÃO 2" x 1.1/2" x 1.1/2" GALVANIZADO	52	55	50	28	36	31	580
		T REDUÇÃO 2" x 1.1/2" x 2" GALVANIZADO	52	55	-	28	36	-	809
		T REDUÇÃO 2" x 2" x 1/2" GALVANIZADO	58	58	48	34	34	35	666
		T REDUÇÃO 2" x 2" x 3/4" GALVANIZADO	58	58	50	34	34	35	748
		T REDUÇÃO 2" x 2" x 1" GALVANIZADO	58	58	52	34	34	35	766
		T REDUÇÃO 2" x 2" x 1.1/4" GALVANIZADO	58	58	54	34	34	35	824
		T REDUÇÃO 2" x 2" x 1.1/2" GALVANIZADO	58	58	55	34	34	36	749
		T REDUÇÃO 2" x 2.1" x 2" GALVANIZADO	68	64	-	44	37	-	1.189
		T REDUÇÃO 2.1/2" x 1/2" x 2.1/2" GALVANIZADO	43	56	-	16	43	-	815
		T REDUÇÃO 2.1/2" x 3.4" x 2" GALVANIZADO	45	58	-	18	43	-	770



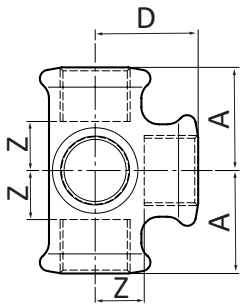
CRUZETA F

Código Galvanizado	Código Negro	Descrição	A (mm)	Z (mm)	Peso aprox. (g)
41.X04		CRUZETA FEMEA 1/4" GALVANIZADO	21	11	59
41.X06		CRUZETA FEMEA 3/8" GALVANIZADO	25	15	111
41.X08		CRUZETA FEMEA 1/2" GALVANIZADO	28	15	167
41.X12		CRUZETA FEMEA 3/4" GALVANIZADO	33	18	241
41.X16		CRUZETA FEMEA 1" GALVANIZADO	38	21	372
41.X20		CRUZETA FEMEA 1.1/4" GALVANIZADO	45	26	557
		CRUZETA FEMEA 1.1/2" GALVANIZADO	50	31	793
		CRUZETA FEMEA 2" GALVANIZADO	58	34	935
		CRUZETA FEMEA 2.1/2" GALVANIZADO	69	42	1.455
		CRUZETA FEMEA 3" GALVANIZADO	78	48	2.160
		CRUZETA FEMEA 4" GALVANIZADO	96	60	3.980



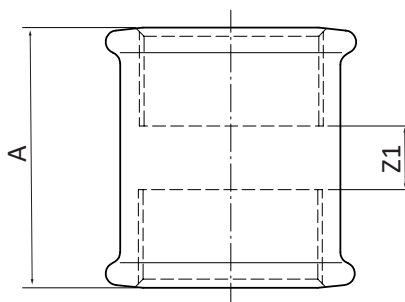
JOELHO 3 VIAS

Código Galvanizado	Código Negro	Descrição	A (mm)	Z (mm)	Peso aprox. (g)
		JOELHO 3-VIAS 3/8" GALVANIZADO	25	15	102
		JOELHO 3-VIAS 1/2" GALVANIZADO	28	15	92
		JOELHO 3-VIAS 3/4" GALVANIZADO	33	18	158
46.LTF16		JOELHO 3-VIAS 1" GALVANIZADO	38	21	228
		JOELHO 3-VIAS 1.1/4" GALVANIZADO	45	26	485
		JOELHO 3-VIAS 1.1/2" GALVANIZADO	50	31	575
		JOELHO 3-VIAS 2" GALVANIZADO	58	34	826



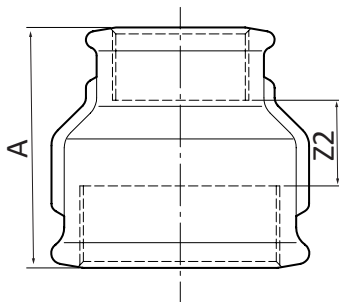
T 4 VIAS

Código Galvanizado	Código Negro	Descrição	A (mm)	Z (mm)	Peso aprox. (g)
		T 4-VIAS 1/2" GALVANIZADO	28	15	164
		T 4-VIAS 3/4" GALVANIZADO	33	18	185
46.CT16		T 4-VIAS 1" GALVANIZADO	38	21	430



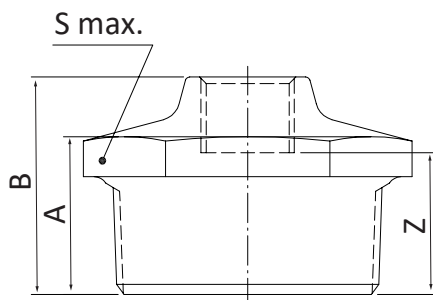
UNIÃO F/F

Código Galvanizado	Código Negro	Descrição	A (mm)	Z1 (mm)	Peso aprox. (g)
		UNIÃO F/F 1/8" GALVANIZADO	25	11	24
46.PF04		UNIÃO F/F 1/4" GALVANIZADO	27	7	32
46.PF06		UNIÃO F/F 3/8" GALVANIZADO	30	10	49
46.PF08	466.PF08	UNIÃO F/F 1/2" GALVANIZADO	36	10	83
46.PF12		UNIÃO F/F 3/4" GALVANIZADO	39	9	96
46.PF16		UNIÃO F/F 1" GALVANIZADO	45	11	147
46.PF20		UNIÃO F/F 1.1/4" GALVANIZADO	50	12	250
46.PF24		UNIÃO F/F 1.1/2" GALVANIZADO	55	17	303
46.PF32		UNIÃO F/F 2" GALVANIZADO	65	17	472
46.PF40		UNIÃO F/F 2.1/2" GALVANIZADO	74	20	739
46.PF48		UNIÃO F/F 3" GALVANIZADO	80	20	968
46.PF64		UNIÃO F/F 4" GALVANIZADO	94	22	1.761
		UNIÃO F/F 5" GALVANIZADO	109	29	2.810
		UNIÃO F/F 6" GALVANIZADO	120	40	3.530



UNIÃO REDUÇÃO F/F

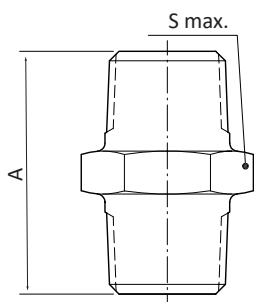
Código Galvanizado	Código Negro	Descrição	A (mm)	Z1 (mm)	Peso aprox. (g)
		UNIÃO REDUÇÃO F/F 1/4" x 1/8" GALVANIZADO	27	10	38
		UNIÃO REDUÇÃO F/F 3/8" x 1/8" GALVANIZADO	30	13	36
		UNIÃO REDUÇÃO F/F 3/8" x 1/4" GALVANIZADO	30	10	38
46.PFR0804		UNIÃO REDUÇÃO F/F 1/2" x 1/4" GALVANIZADO	36	13	50
46.PFR0806		UNIÃO REDUÇÃO F/F 1/2" x 3/8" GALVANIZADO	36	13	70
		UNIÃO REDUÇÃO F/F 3/4" x 1/4" GALVANIZADO	39	14	73
46.PFR1206		UNIÃO REDUÇÃO F/F 3/2" x 3/8" GALVANIZADO	39	14	100
46.PFR1208	466.PFR1208	UNIÃO REDUÇÃO F/F 3/4" x 1/2" GALVANIZADO	39	11	97
		UNIÃO REDUÇÃO F/F 1" x 3/8" GALVANIZADO	45	18	150
46.PFR1608	466.PFR1608	UNIÃO REDUÇÃO F/F 1" x 1/2" GALVANIZADO	45	15	144
46.PFR1612	466.PFR1612	UNIÃO REDUÇÃO F/F 1" x 3/4" GALVANIZADO	45	13	146
		UNIÃO REDUÇÃO F/F 1.1/4" x 3/8" GALVANIZADO	50	21	150
		UNIÃO REDUÇÃO F/F 1.1/4" x 1/2" GALVANIZADO	50	18	180
		UNIÃO REDUÇÃO F/F 1.1/4" x 3/4" GALVANIZADO	50	16	200
46.PFR2016		UNIÃO REDUÇÃO F/F 1.1/4" x 1" GALVANIZADO	50	14	234
		UNIÃO REDUÇÃO F/F 1.1/2" x 1/2" GALVANIZADO	55	23	208
		UNIÃO REDUÇÃO F/F 1.1/2" x 3/4" GALVANIZADO	55	21	226
		UNIÃO REDUÇÃO F/F 1.1/2" x 1" GALVANIZADO	55	19	252
		UNIÃO REDUÇÃO F/F 1.1/2" x 1.1/4" GALVANIZADO	55	17	256
		UNIÃO REDUÇÃO F/F 2" x 1/2" GALVANIZADO	65	28	398
		UNIÃO REDUÇÃO F/F 2" x 3/4" GALVANIZADO	65	26	362
		UNIÃO REDUÇÃO F/F 2" x 1" GALVANIZADO	65	24	372
		UNIÃO REDUÇÃO F/F 2" x 1.1/4" GALVANIZADO	65	22	395
		UNIÃO REDUÇÃO F/F 2" x 1.1/2" GALVANIZADO	65	22	368
		UNIÃO REDUÇÃO F/F 2.1/2" x 1" GALVANIZADO	74	30	610
		UNIÃO REDUÇÃO F/F 2.1/2" x 1.1/4" GALVANIZADO	74	28	611
		UNIÃO REDUÇÃO F/F 2.1/2" x 1.1/2" GALVANIZADO	74	28	556
		UNIÃO REDUÇÃO F/F 2.1/2" x 2" GALVANIZADO	74	23	619
		UNIÃO REDUÇÃO F/F 3" x 1.1/4" GALVANIZADO	80	31	1.094
		UNIÃO REDUÇÃO F/F 3" x 1.1/2" GALVANIZADO	80	31	736
		UNIÃO REDUÇÃO F/F 3" x 2" GALVANIZADO	80	26	857
		UNIÃO REDUÇÃO F/F 3" x 2.1/2" GALVANIZADO	80	23	860
		UNIÃO REDUÇÃO F/F 4" x 2" GALVANIZADO	94	34	1.311
		UNIÃO REDUÇÃO F/F 4" x 2.1/2" GALVANIZADO	94	31	1.385
46.PFR6448		UNIÃO REDUÇÃO F/F 4" x 3" GALVANIZADO	94	28	1.387



PORCA REDUÇÃO M/F

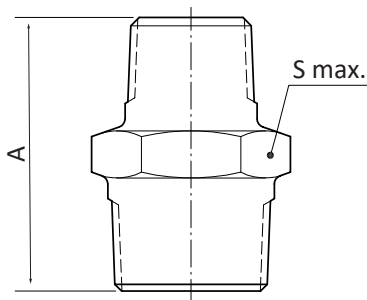
Código Galvanizado	Código Negro	Descrição	A (mm)	B (mm)	Z2 (mm)	Peso aprox. (g)
44.RC0402	466.RC0402	PORCA REDUÇÃO M/F 1/4" x 1/8" GALVANIZADO	20	-	13	15
44.RC0602		PORCA REDUÇÃO M/F 3/8" x 1/8" GALVANIZADO	20	-	13	22
44.RC0604		PORCA REDUÇÃO M/F 3/8" x 1/4" GALVANIZADO	20	-	10	19
		PORCA REDUÇÃO M/F 1/2" x 1/8" GALVANIZADO	24	-	17	46
		PORCA REDUÇÃO M/F 1/2" x 1/4" GALVANIZADO	24	-	14	38
44.RC0804		PORCA REDUÇÃO M/F 1/2" x 3/8" GALVANIZADO	24	-	14	31
		PORCA REDUÇÃO M/F 3/4" x 1/4" GALVANIZADO	26	-	16	75
44.RC1206	466.RC1206	PORCA REDUÇÃO M/F 3/4" x 3/8" GALVANIZADO	26	-	18	65
44.RC1208	466.RC1208	PORCA REDUÇÃO M/F 3/4" x 1/2" GALVANIZADO	26	-	13	55
		PORCA REDUÇÃO M/F 1" x 1/4" GALVANIZADO	29	-	19	116
		PORCA REDUÇÃO M/F 1" x 3/8" GALVANIZADO	29	-	19	113
44.RC1608		PORCA REDUÇÃO M/F 1" x 1/2" GALVANIZADO	29	-	16	105
44.RC1612	466.RC1612	PORCA REDUÇÃO M/F 1" x 3/4" GALVANIZADO	29	-	14	86
		PORCA REDUÇÃO M/F 1.1/4" x 3/8" GALVANIZADO	31	-	21	209
44.RC2008		PORCA REDUÇÃO M/F 1.1/4" x 1/2" GALVANIZADO	31	-	18	194
44.RC2012		PORCA REDUÇÃO M/F 1.1/4" x 3/4" GALVANIZADO	31	-	16	174
44.RC2016		PORCA REDUÇÃO M/F 1.1/4" x 1" GALVANIZADO	31	-	14	153
		PORCA REDUÇÃO M/F 1.1/2" x 3/8" GALVANIZADO	31	-	21	244
44.RC2408		PORCA REDUÇÃO M/F 1.1/2" x 1/2" GALVANIZADO	31	-	18	237
44.RC2412		PORCA REDUÇÃO M/F 1.1/2" x 3/4" GALVANIZADO	31	-	16	224
44.RC2416		PORCA REDUÇÃO M/F 1.1/2" x 1" GALVANIZADO	31	-	14	194
44.RC2420		PORCA REDUÇÃO M/F 1.1/2" x 1.1/4" GALVANIZADO	31	-	12	136
44.RC3208		PORCA REDUÇÃO M/F 2" x 1/2" GALVANIZADO	35	48	35	359
44.RC3212		PORCA REDUÇÃO M/F 2" x 3/4" GALVANIZADO	35	48	33	318
44.RC3216		PORCA REDUÇÃO M/F 2" x 1" GALVANIZADO	35	-	18	406
44.RC3220		PORCA REDUÇÃO M/F 2" x 1.1/4" GALVANIZADO	35	-	16	346
44.RC3224		PORCA REDUÇÃO M/F 2" x 1.1/2" GALVANIZADO	35	-	16	297
44.RC4016		PORCA REDUÇÃO M/F 2.1/2" x 1" GALVANIZADO	40	54	37	654
44.RC4020		PORCA REDUÇÃO M/F 2.1/2" x 1.1/4" GALVANIZADO	40	54	35	642
44.RC4024		PORCA REDUÇÃO M/F 2.1/2" x 1.1/2" GALVANIZADO	40	-	21	602
44.RC4032		PORCA REDUÇÃO M/F 2.1/2" x 2" GALVANIZADO	40	-	16	489
44.RC4816		PORCA REDUÇÃO M/F 3" x 1" GALVANIZADO	44	59	42	936
		PORCA REDUÇÃO M/F 3" x 1.1/4" GALVANIZADO	44	59	40	926
		PORCA REDUÇÃO M/F 3" x 1.1/2" GALVANIZADO	44	59	40	872
44.RC4832		PORCA REDUÇÃO M/F 3" x 2" GALVANIZADO	44	-	20	857
44.RC4840		PORCA REDUÇÃO M/F 3" x 2.1/2" GALVANIZADO	44	-	17	608

Código Galvanizado	Código Negro	Descrição	A (mm)	B (mm)	Z2 (mm)	Peso aprox. (g)
44.RC6432		PORCA REDUÇÃO M/F 4" x 2" GALVANIZADO	51	69	46	1.639
44.RC6440		PORCA REDUÇÃO M/F 4" x 2.1/2" GALVANIZADO	51	69	42	1.574
44.RC6448		PORCA REDUÇÃO M/F 4" x 3" GALVANIZADO	51	-	21	1.347
		PORCA REDUÇÃO M/F 5" x 4" GALVANIZADO	57	-	28	1.996
		PORCA REDUÇÃO M/F 6" x 4" GALVANIZADO	44	86	50	3.695



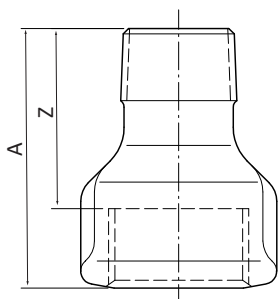
CASQUILHO M/M

Código Galvanizado	Código Negro	Descrição	A (mm)	S (mm)	Peso aprox. (g)
46.CM02		CASQUILHO DUPLO M/M 1/8" GALVANIZADO	29	13	13
46.CM04	466.CM04	CASQUILHO DUPLO M/M 1/4" GALVANIZADO	36	17	26
46.CM06		CASQUILHO DUPLO M/M 3/8" GALVANIZADO	38	22	52
46.CM08		CASQUILHO DUPLO M/M 1/2" GALVANIZADO	44	27	59
46.CM12		CASQUILHO DUPLO M/M 3/4" GALVANIZADO	47	32	104
46.CM16		CASQUILHO DUPLO M/M 1" GALVANIZADO	53	41	172
46.CM20		CASQUILHO DUPLO M/M 1.1/4" GALVANIZADO	57	50	255
46.CM24		CASQUILHO DUPLO M/M 1.1/2" GALVANIZADO	59	55	318
46.CM32		CASQUILHO DUPLO M/M 2" GALVANIZADO	68	70	525
46.CM40		CASQUILHO DUPLO M/M 2.1/2" GALVANIZADO	75	85	730
46.CM46		CASQUILHO DUPLO M/M 3" GALVANIZADO	83	100	1.053
46.CM64		CASQUILHO DUPLO M/M 4" GALVANIZADO	95	130	2.028
		CASQUILHO DUPLO M/M 5" GALVANIZADO	103	150	2.520
		CASQUILHO DUPLO M/M 6" GALVANIZADO	110	180	2.500



CASQUILHO DE REDUÇÃO M/M

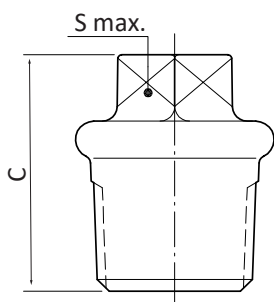
Código Galvanizado	Código Negro	Descrição	A (mm)	S (mm)	Peso aprox. (g)
46.CR0402		CASQUILHO REDUÇÃO M/M 1/4" x 1/8" GALVANIZADO	35	17	27
		CASQUILHO REDUÇÃO M/M 3/8" x 1/8" GALVANIZADO	34	19	32
46.CR0604		CASQUILHO REDUÇÃO M/M 3/8" x 1/4" GALVANIZADO	38	19	36
46.CR0804	466.CR0804	CASQUILHO REDUÇÃO M/M 1/2" x 1/4" GALVANIZADO	44	22	47
46.CR0806		CASQUILHO REDUÇÃO M/M 1/2" x 3/8" GALVANIZADO	44	22	52
46.CR1204		CASQUILHO REDUÇÃO M/M 3/4" x 1/4" GALVANIZADO	43	30	93
46.CR1206	466.CR0804	CASQUILHO REDUÇÃO M/M 3/4" x 3/8" GALVANIZADO	47	30	83
46.CR1208	466.CR1208	CASQUILHO REDUÇÃO M/M 3/4" x 1/2" GALVANIZADO	47	30	84
46.CR1608		CASQUILHO REDUÇÃO M/M 1" x 1/2" GALVANIZADO	53	36	138
46.CR1612	466.CR1612	CASQUILHO REDUÇÃO M/M 1" x 3/4" GALVANIZADO	53	36	149
		CASQUILHO REDUÇÃO M/M 1.1/4" x 1/2" GALVANIZADO	57	46	213
		CASQUILHO REDUÇÃO M/M 1.1/4" x 3/4" GALVANIZADO	57	46	226
46.CR2016		CASQUILHO REDUÇÃO M/M 1.1/4" x 1" GALVANIZADO	57	46	222
		CASQUILHO REDUÇÃO M/M 1.1/2" x 3/4" GALVANIZADO	59	50	230
46.CR2416		CASQUILHO REDUÇÃO M/M 1.1/2" x 1" GALVANIZADO	59	50	264
		CASQUILHO REDUÇÃO M/M 1.1/2" x 1.1/4" GALVANIZADO	59	50	278
46.CR3216		CASQUILHO REDUÇÃO M/M 2" x 1" GALVANIZADO	68	65	447
		CASQUILHO REDUÇÃO M/M 2" x 1.1/4" GALVANIZADO	68	65	462
46.CR3224		CASQUILHO REDUÇÃO M/M 2" x 1.1/2" GALVANIZADO	68	65	529
		CASQUILHO REDUÇÃO M/M 2.1/2" x 1.1/2" GALVANIZADO	75	80	752
		CASQUILHO REDUÇÃO M/M 2.1/2" x 2" GALVANIZADO	75	80	646
46.CR4832		CASQUILHO REDUÇÃO M/M 3" x 2" GALVANIZADO	83	95	1.110
46.CR4840		CASQUILHO REDUÇÃO M/M 3" x 2.1/2" GALVANIZADO	83	95	971
46.CR6448		CASQUILHO REDUÇÃO M/M 4" x 3" GALVANIZADO	93	120	1.405



CASQUILHO DE REDUÇÃO M/F

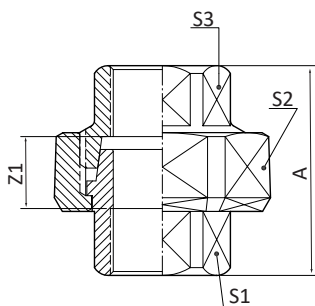
Código Galvanizado	Código Negro	Descrição	A (mm)	Z (mm)	Peso aprox. (g)
		CASQUILHO REDUÇÃO M/F 1/4" x 1/8" GALVANIZADO	32	22	28
		CASQUILHO REDUÇÃO M/F 3/8" x 1/4" GALVANIZADO	35	25	46
		CASQUILHO REDUÇÃO M/F 1/2" x 1/4" GALVANIZADO	43	30	48
44.PC0806		CASQUILHO REDUÇÃO M/F 1/2" x 3/8" GALVANIZADO	43	30	71

Código Galvanizado	Código Negro	Descrição	A (mm)	Z (mm)	Peso aprox. (g)
		CASQUILHO REDUÇÃO M/F 3/4" x 3/8" GALVANIZADO	48	33	73
44.PC1208		CASQUILHO REDUÇÃO M/F 3/4" x 1/2" GALVANIZADO	48	33	100
		CASQUILHO REDUÇÃO M/F 1" x 1/2" GALVANIZADO	55	38	131
44.PC1216		CASQUILHO REDUÇÃO M/F 1" x 3/4" GALVANIZADO	55	38	123
		CASQUILHO REDUÇÃO M/F 1.1/4" x 1/2" GALVANIZADO	60	41	189
		CASQUILHO REDUÇÃO M/F 1.1/4" x 3/4" GALVANIZADO	60	41	188
44.PC1620		CASQUILHO REDUÇÃO M/F 1.1/4" x 1" GALVANIZADO	60	41	219
44.PC0812	466.PC0812	CASQUILHO REDUÇÃO M/F 1.1/2" x 3/4" GALVANIZADO	60	41	233
44.PC1624		CASQUILHO REDUÇÃO M/F 1.1/2" x 1" GALVANIZADO	63	44	271
44.PC2024		CASQUILHO REDUÇÃO M/F 1.1/2" x 1.1/4" GALVANIZADO	63	44	276
44.PC1632		CASQUILHO REDUÇÃO M/F 2" x 1" GALVANIZADO	70	46	345
		CASQUILHO REDUÇÃO M/F 2" x 1.1/4" GALVANIZADO	70	46	406
44.PC2432		CASQUILHO REDUÇÃO M/F 2" x 1.1/2" GALVANIZADO	70	46	380
		CASQUILHO REDUÇÃO M/F 2.1/2" x 1.1/2" GALVANIZADO	83	56	790
44.PC3240		CASQUILHO REDUÇÃO M/F 2.1/2" x 2" GALVANIZADO	80	53	658
		CASQUILHO REDUÇÃO M/F 3" x 2" GALVANIZADO	87	57	872
		CASQUILHO REDUÇÃO M/F 3" x 2.1/2" GALVANIZADO	91	61	937



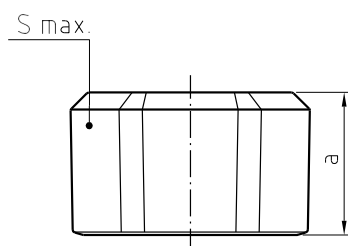
TAMPÃO M

Código Galvanizado	Código Negro	Descrição	C (mm)	S. max.	Peso aprox. (g)
46.TM02	466.TM02	TAMPAO MACHO 1/8" GALVANIZADO	20	7	14
46.TM04	466.TM04	TAMPAO MACHO 1/4" GALVANIZADO	22	8	28
46.TM06	466.TM06	TAMPAO MACHO 3/8" GALVANIZADO	24	10	33
46.TM08	466.TM08	TAMPAO MACHO 1/2" GALVANIZADO	26	11	58
46.TM12	466.TM12	TAMPAO MACHO 3/4" GALVANIZADO	32	17	79
46.TM16	466.TM16	TAMPAO MACHO 1" GALVANIZADO	36	19	142
		TAMPAO MACHO 1.1/1" GALVANIZADO	39	22	205
46.TM24		TAMPAO MACHO 1.1/2" GALVANIZADO	41	22	252
46.TM32		TAMPAO MACHO 2" GALVANIZADO	48	27	408
46.TM40		TAMPAO MACHO 2.1/2" GALVANIZADO	54	32	610
46.TM48		TAMPAO MACHO 3" GALVANIZADO	60	36	955
		TAMPAO MACHO 4" GALVANIZADO	70	41	1.669



JUNÇÃO S/CÓNICA F/F

Código Galvanizado	Código Negro	Descrição	A (mm)	Z1 (mm)	s1 (mm)	s2 (mm)	s3 (mm)	s2 máx. (mm)	Peso aprox. (g)
		JUNÇÃO S/CONICA F/F 1/8" GALVANIZADA	38	24	15	26	15	26	69
46.SC04		JUNÇÃO S/CONICA F/F 1/4" GALVANIZADA	42	22	17	31	17	32	104
46.SC06		JUNÇÃO S/CONICA F/F 3/8" GALVANIZADA	45	25	22	35	22	36	146
46.SC08	466.SC08	JUNÇÃO S/CONICA F/F 1/2" GALVANIZADA	48	22	26	44	26	46	226
46.SC12	466.SC12	JUNÇÃO S/CONICA F/F 3/4" GALVANIZADA	52	22	32	48	32	50	293
46.SC16	466.SC16	JUNÇÃO S/CONICA F/F 1" GALVANIZADA	58	24	38	54	38	55	364
46.SC20		JUNÇÃO S/CONICA F/F 1.1/4" GALVANIZADA	65	27	46	68	46	70	625
46.SC24		JUNÇÃO S/CONICA F/F 1.1/2" GALVANIZADA	70	32	53	74	53	75	749
46.SC32		JUNÇÃO S/CONICA F/F 2" GALVANIZADA	78	30	66	89	66	90	1.116
		JUNÇÃO S/CONICA F/F 2.1/2" GALVANIZADA	85	31	83	110	83	110	1.926
		JUNÇÃO S/CONICA F/F 3" GALVANIZADA	95	36	95	130	95	130	2.594
		JUNÇÃO S/CONICA F/F 4" GALVANIZADA	110	38	121	150	121	150	3.617



TAMPÃO FÊMEA

Código Galvanizado	Código Negro	Descrição	A (mm)	S. Máx. (mm)	Peso aprox. (g)
		TAMPAO FÊMEA 1/8" GALVANIZADO	13	15	16
46.TPF04		TAMPAO FÊMEA 1/4" GALVANIZADO	15	18	23
46.TPF06		TAMPAO FÊMEA 3/8" GALVANIZADO	17	22	37
46.TPF08		TAMPAO FÊMEA 1/2" GALVANIZADO	19	26	45
46.TPF12		TAMPAO FÊMEA 3/4" GALVANIZADO	22	32	78
46.TPF16		TAMPAO FÊMEA 1" GALVANIZADO	24	39	102
		TAMPAO FÊMEA 1.1/4" GALVANIZADO	27	48	156
		TAMPAO FÊMEA 1.1/2" GALVANIZADO	27	54	185
		TAMPAO FÊMEA 2" GALVANIZADO	32	66	326
46.TPF40		TAMPAO FÊMEA 2.1/2" GALVANIZADO	35	84	531
		TAMPAO FÊMEA 3" GALVANIZADO	38	96	942
		TAMPAO FÊMEA 4" GALVANIZADO	45	123	1.841